

PREMA

lavora per l'acqua



Filtro mod. FRO Autopulente

Filtro modello FRO Autopulente

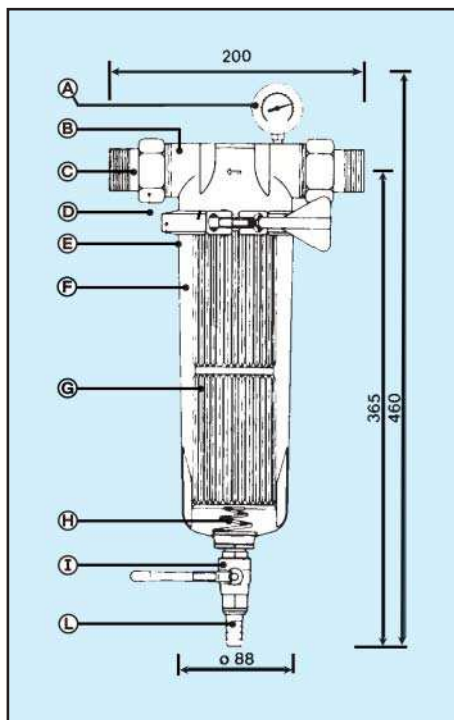
Il filtro della serie "FRO Autopulente" risponde pienamente alle nuove esigenze dell'utente che desidera ripristinare l'efficienza dell'elemento filtrante con minima dispersione di tempo e con la stessa efficacia dei filtri tradizionali.

Con un semplice movimento, all'apertura della valvola di scarico, si crea all'interno del bicchiere una depressione che spinge verso il basso la cartuccia inox e inverte automaticamente il flusso dell'acqua, dall'interno all'esterno della cartuccia stessa.

L'acqua sporca, con le particelle trattenute, viene convogliata allo scarico con un tubo di gomma. Alla chiusura della valvola si ricrea all'interno del filtro la precedente pressione e la molla fa ritornare la cartuccia nella posizione di servizio.

Di norma sono sufficienti due o tre sollecitazioni ripetute per rendere nuovamente pulita la cartuccia. La grande superficie filtrante della cartuccia plissettata rende l'operazione poco frequente. Un manometro posto sull'ingresso dell'acqua da filtrare quantifica in bar la perdita di carico del filtro e ne determina l'opportunità di procedere al lavaggio.

FRO/AUT 3/4" - 1" - 1 1/4"

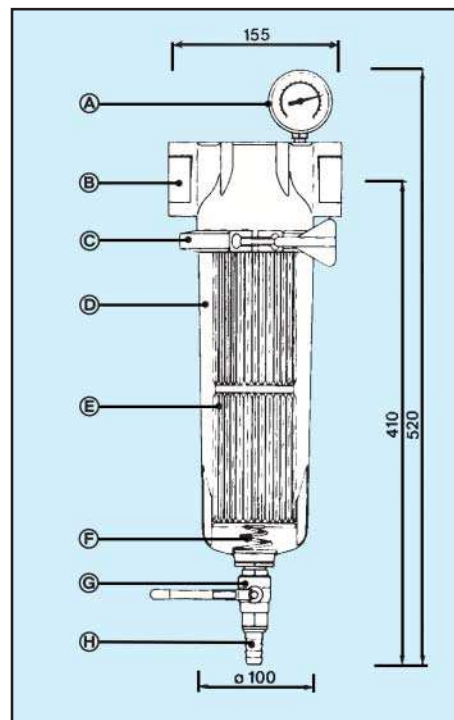


- (A) Manometro di controllo
- (B) Testa in ottone cromato
- (C) Codoli 3/4" - 1"-1 1/4"
- (D) Dadi
- (E) Fascia di chiusura in ottone cromato
- (F) Bicchiere in Trogamid T 16 bar
- (G) Cartuccia filtrante in acciaio inox AISI 304
- (H) Molla in acc. inox
- (I) Valvola di scarico
- (L) Portagomma

- (A) Manometro di controllo
- (B) Testa in ottone cromato
- (C) Fascia di chiusura in ottone cromato
- (D) Bicchiere in Trogamid T 10 bar
- (E) Cartuccia filtrante in acciaio inox AISI 304
- (F) Molla in acc. inox
- (G) Valvola di scarico
- (H) Portagomma

I FILTRI DELLA SERIE FRO AUTOPULENTI SONO CONFORMI AL DECRETO DEL MINISTERO DELLA SANITÀ DEL 21/12/1990 N. 443 PER IL TRATTAMENTO DI ACQUE POTABILI

FRO/AUT 1 1/2" - 2"



Come optional, si può corredare il filtro con automatismo elettronico di autopulizia.

MODELLO	PORTATA MEDIA Lt/h	PRESSIONE di COLLAUDO BAR	PRESSIONE di ESERCIZIO BAR	TEMPERATURA		PESO Kg. (con CARTUCCIA)
				Min.	Max.	
FRO Autopulente 3/4"	3.000	50	16	0'	40'	3,400
FRO Autopulente 1"	3.500	50	16	0'	40'	3,400
FRO Autopulente 1" 1/4"	4.500	50	16	0'	40'	3,900
FRO Autopulente 1" 1/2"	10.000	30	10	0'	40'	5,500
FRO Autopulente 2"	15.000	30	10	0'	40'	5,500

* Portata registrata con Ap 0,2 Bar

La RAEMA s.a.s. non si ritiene responsabile nè riconosce indenizzi per eventuali danni a persone e/o cose comunque causati dai suoi prodotti, in quanto le condizioni di impiego dei prodotti stessi non sono sotto stretto controllo RAEMA.



RAEMA S.A.S.
TRATTAMENTO ACQUE

di Montanari Antonio & C.

Via U. Foscolo, 7 - 37038 SOAVE (VR)

Tel. 045/7681238 r.a. - Fax 045/7681452

info@raema.com