

# RAEMA

*lavora per l'acqua*



**Filtro mod. FRO**

## Filtro mod. FRO

Il filtro della serie **FRO** sono realizzati con le più alte tecnologie che, oltre all'approvazione per usi potabili, consentono l'utilizzo dove le pressioni raggiungono valori elevati.

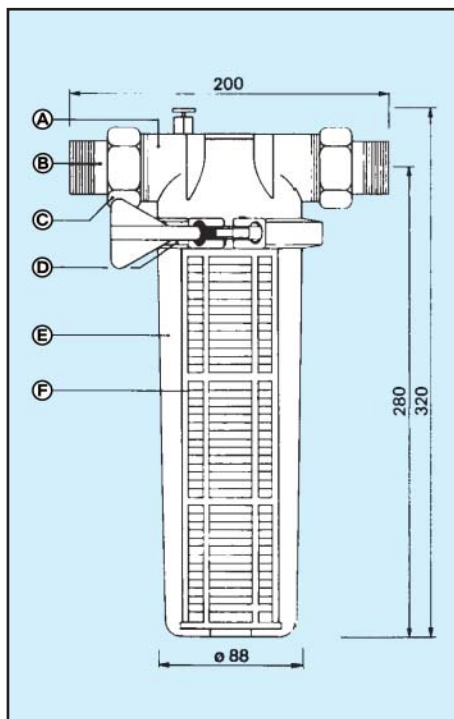
Alcuni bicchieri di ogni serie vengono sottoposti a test di rottura e di durata con almeno 100.000 sollecitazioni da 0 a 20 bar.

Infatti la pressione di rottura è di 55/60 bar. Per la serie 3/4", e 1" e 1 1/4" lo si può corredare con una cartuccia con grado di filtrazione diverso secondo l'utilizzo. Dei filtri **FRO** fanno parte anche quelli della serie ad alta portata dove trovano collocazione in grandi impianti (condomini, industrie, etc.) là dove siano richieste quantità rilevanti di acqua filtrata.

L'elemento filtrante di questa serie è costituito da una robusta cartuccia con grande superficie filtrante.

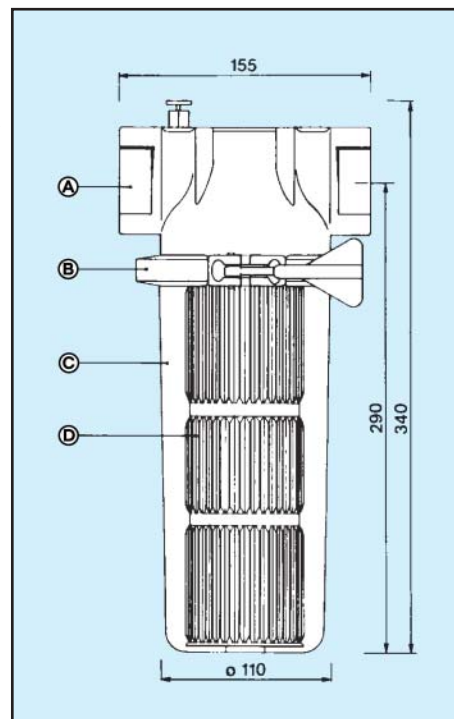
È stata inoltre realizzata un'originale chiusura, rapida, sicura, che rende superato l'uso delle consuete chiavi di serraggio.

### FRO 3/4" - 1" - 1 1/4"



- (A) Testa in ottone cromato
- (B) Codoli 3/4"-1"-1 1/4"
- (C) Dadi
- (D) Fascia di chiusura in ottone cromato
- (E) Bicchiere in Trogamid T 16 bar
- (F) Cartuccia filtrante nylon lavabile

### FRO 1 1/2" - 2"



- (A) Testa in ottone cromato
- (B) Fascia di chiusura in ottone cromato
- (C) Bicchiere in Trogamid T 10 bar
- (D) Cartuccia filtrante in acciaio inox AISI 304

**I FILTRI DELLA SERIE FRO SONO CONFORMI AL DECRETO DEL MINISTERO DELLA SANITÀ DEL 21/12/1990 N. 443 PER IL TRATTAMENTO DI ACQUE POTABILI**

MODELLO	CARTUCCIA (LAVABILE)	PORTATA MEDIA Lt/h	PRESSIONE di COLLAUDO BAR	PRESSIONE di ESERCIZIO BAR	TEMPERATURA		PESO Kg. (con CARTUCCIA)
					Min.	Max.	
FRO 3/4"	Nylon (60 micron)	3.000	50	16	0°	40°	2,500
FRO 1"	Nylon (60 micron)	3.500	50	16	0°	40°	2,500
FRO 1"1/4"	Nylon (60 micron)	5.000	50	16	0°	40°	2,920
FRO 1"1/2"	Acciaio (60 micron)	10.000	30	10	0°	40°	4,350
FRO 2"	Acciaio (60 micron)	15.000	30	10	0°	40°	3,950

NOTA - Si può utilizzare qualsiasi cartuccia standard con lunghezza 9-3/4" secondo le esigenze, solamente sulla serie 3/4" 1" e 1 1/4"

La RAEMA s.a.s. non si ritiene responsabile nè riconosce indenizzi per eventuali danni a persone e/o cose comunque causati dai suoi prodotti, in quanto le condizioni di impiego dei prodotti stessi non sono sotto stretto controllo RAEMA.



**RAEMA S.A.S.**  
**TRATTAMENTO ACQUE**

di Montanari Antonio & C.

Via U. Foscolo, 7 - 37038 SOAVE (VR)

Tel. 045/7681238 r.a. - Fax 045/7681452

info@raema.com