

ROEMA

lavora per l'acqua

*prova il piacere di scoprire
il gusto dell'acqua pura
a casa tua*



**PROVA I VANTAGGI DELLA
DEPURAZIONE A OSMOSI INVERSA**

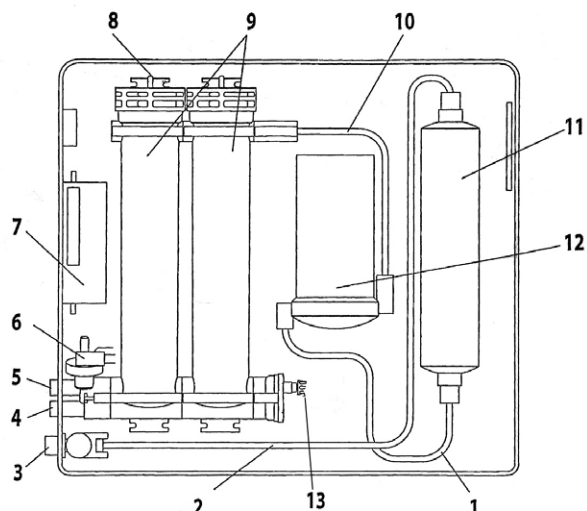
PURIFICATORE D'ACQUA AD OSMOSI INVERSA MOD. RO-FAST-EASY A FLUSSO DIRETTO

Fast-Easy è la vera rivoluzione nel campo delle osmosi inversa domestiche.

Possiede una tecnologia avanzatissima e una ricerca minuziosa dei particolari che la rendono unica nel mercato. Il sistema brevettato dei Vessel compatti, consente una estrema semplificazione nelle operazioni di manutenzione, oltre a garantire un'altissima affidabilità.

La sofisticata membrana osmotica trattiene quasi completamente i sali disciolti, metalli pesanti, elementi inquinanti, batteri, virus. Tale filtrazione estrema è abbinata ad una efficace prefiltrazione che garantisce una lunghissima vita alle membrane osmotiche per Fast-Easy.

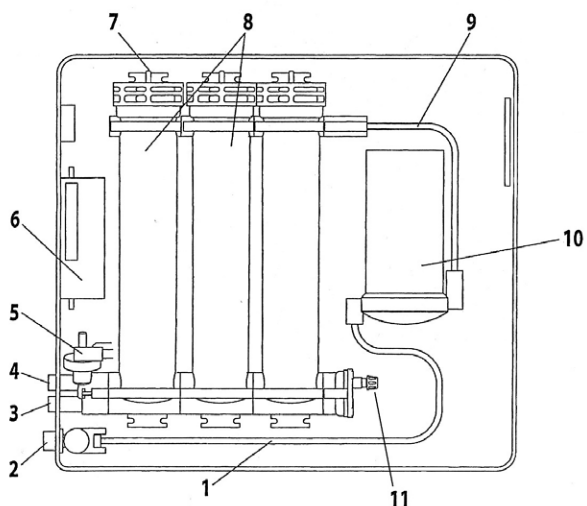
In fase di installazione si raccomanda di installare a monte un filtro grossolano di sicurezza. Per il mod Fast-Easy-2, a monte installare anche un Filtro a Carbone Attivo.



- | | |
|--------------------------------------|---------------------------------|
| 1 CABLAGGIO IDRAULICO OSCID002 | 8 TAPPO VESSEL |
| 2 CABLAGGIO IDRAULICO OSCID001 | 9 VESSEL |
| 3 INGRESSO ACQUA | 10 CABLAGGIO IDRAULICO OSCID003 |
| 4 USCITA ACQUA PER EROGAZIONE | 11 PREFILTRAZIONE |
| 5 USCITA ACQUA CONCENTRATA DI SCARTO | 12 MOTOPOMPA |
| 6 PRESSOSTATO | 13 REGOLATORE SALINITÀ RESIDUA |
| 7 CENTRALINA ELETTRONICA | |

Principali componenti degli apparecchi R.O.-FAST-EASY:

- Alimentazione 220/V 50/Hz
- Motore da 115 Watt – 220/V – 50/Hz
- Pompa rotativa a palette per alta pressione in Ottone
- Capacità 300 lt/h Certificata NSF
- N° 2 Membrane Osmotiche 2012 da 100 GPD TFC
- Regolatore salinità residua
- Filtro Carbone Attivo Alimentare in-line da 12"
- Produzione Acqua Osmotizzata 60 lt/h (+/- 10%)
- Pressione Esercizio 7-8 Bar
- Pressione acqua in entrata Min. 2 Max. 5 Bar
- Centralina di Controllo Funzioni Elettronica
- Ritardo Avvio Pompa
- Sensore anti-allagamento con blocco funzioni ed ingresso acqua con segnale acustico
- Auto Flushing delle membrane ogni 8 ore
- Allarme sonoro ad esaurimento Filtri con led luminosi
- Dimensioni (BxAxP) 425x425x105 – Peso Kg. 7,5



- | | |
|--------------------------------------|--------------------------------|
| 1 CABLAGGIO IDRAULICO OSCID001 | 7 TAPPO VESSEL |
| 2 INGRESSO ACQUA | 8 VESSEL |
| 3 USCITA ACQUA PER EROGAZIONE | 9 CABLAGGIO IDRAULICO OSCID003 |
| 4 USCITA ACQUA CONCENTRATA DI SCARTO | 10 MOTOPOMPA |
| 5 PRESSOSTATO | 11 REGOLATORE SALINITÀ RESIDUA |
| 6 CENTRALINA ELETTRONICA | |

Principali componenti degli apparecchi R.O.-FAST-EASY-2:

- Alimentazione 220/V 50/Hz
- Motore da 115 Watt – 220/V – 50/Hz
- Pompa rotativa a palette per alta pressione in Ottone
- Capacità 300 lt/h Certificata NSF
- N° 3 Membrane Osmotiche 2012 da 100 GPD TFC
- Regolatore salinità residua
- Produzione Acqua Osmotizzata 90 lt/h (+/- 10%)
- Pressione Esercizio 7-8 Bar
- Pressione acqua in entrata Min. 2 Max. 5 Bar
- Centralina di Controllo Funzioni Elettronica
- Ritardo Avvio Pompa
- Sensore anti-allagamento con blocco funzioni ed ingresso acqua con segnale acustico
- Auto Flushing delle membrane ogni 8 ore
- Allarme sonoro ad esaurimento Filtri con led luminosi
- Dimensioni (BxAxP) 425x425x105 – Peso Kg. 7,5

La RAEMA s.a.s. non si ritiene responsabile nè riconosce indennizzi per eventuali danni a persone e/o cose comunque causati dai suoi prodotti, in quanto le condizioni di impiego dei prodotti stessi non sono sotto stretto controllo RAEMA.



®
lavora
per
l'acqua

RAEMA s.a.s.

TRATTAMENTO ACQUE

di Montanari Antonio & C.

Via U. Foscolo, 7 - 37038 SOAVE (VR)

Tel. 045/7681238 r.a. - Fax 045/7681452

info@raema.com