

FILTRI mod. JET-PRO AUTOPULENTI SEMIAUTOMATICI

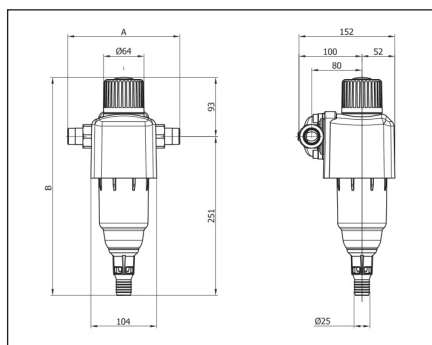


Il settore della filtrazione dell'acqua di acquedotto richiede ogni giorno prodotti sempre più semplici ed efficienti. Prodotti affidabili, compatti e di facile utilizzo sono essenziali al giorno d'oggi. La nuova ed innovativa gamma di filtri RAEMA costituisce la giusta risposta alle nuove esigenze del mercato.

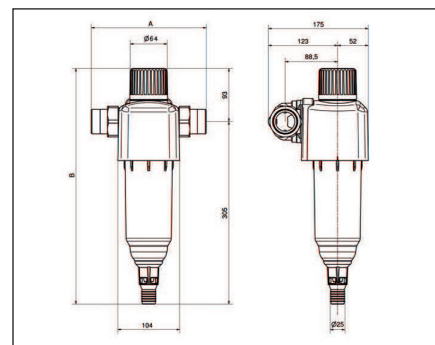
Filtro di protezione innovativo per la rimozione di particelle in sospensione, sabbia e metalli. Prodotto con corpo in Delrin, attacchi entrata/uscita posti su piastra ruotabile a 360° in ottone, vaso SAN trasparente, valvola di scarico in plastica. Il filtro è fornito completo di cartuccia filtrante in nylon lavabile. L'acqua entra nel filtro e attraversa la cartuccia dall'interno all'esterno, e ne esce pulita. Girando in senso antiorario la manopola si attiva il lavaggio con acqua ad alta velocità, grazie al principio di funzionamento "Venturi" del cilindro plastico interno. L'acqua sporca fuoriesce dalla valvola di scarico. Per terminare l'operazione di lavaggio della cartuccia girare la manopola in senso orario. Durante l'operazione di pulizia della cartuccia non si interrompe la fornitura d'acqua filtrata alla rete.

ATTENZIONE: I FILTRI AUTOPULENTI DELLA SERIE JET-PRO NON SONO IDONEI PER ACQUA DI POZZO E/O IN PRESENZA DI LIMO - FERRO - ALGHE E SABBIA.

JET-PRO



JET-PRO PLUS



Modello	Inlet/Outlet	Portata Consigliata	Portata Massima	Dimensioni
Mod	Inlet/Outlet	Recommended Flow-Rate	Max Flow-Rate	Dimensions
		m ³ /h Δp = 0,2 bar	m ³ /h Δp = 0,5 bar	a x b (mm)
JET-PRO	F 1/2"	3	4,6	165 x 344
JET-PRO	F 3/4"	3,5	5,1	174 x 344
JET-PRO	F 1"	4	5,9	190 x 344
JET-PRO-PLUS	F 1" 1/4	5	7,4	198 x 398
JET-PRO-PLUS	F 1" 1/2	6	8,9	257 x 398